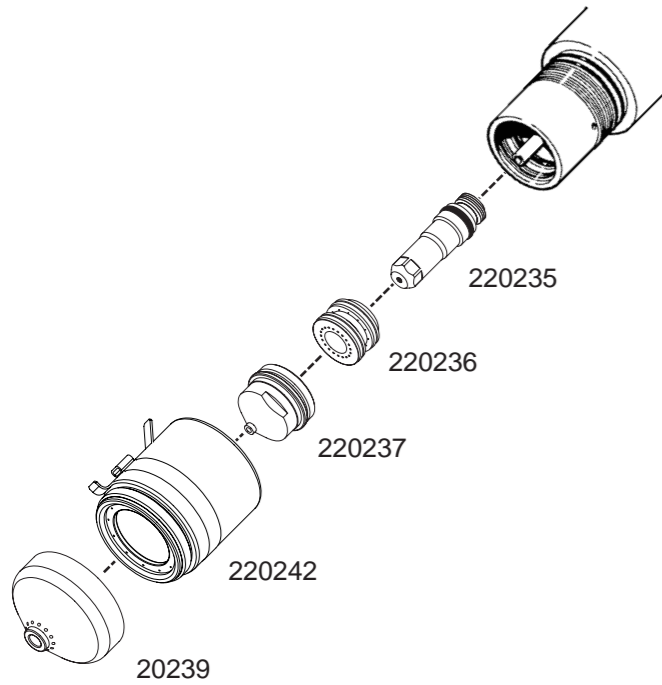
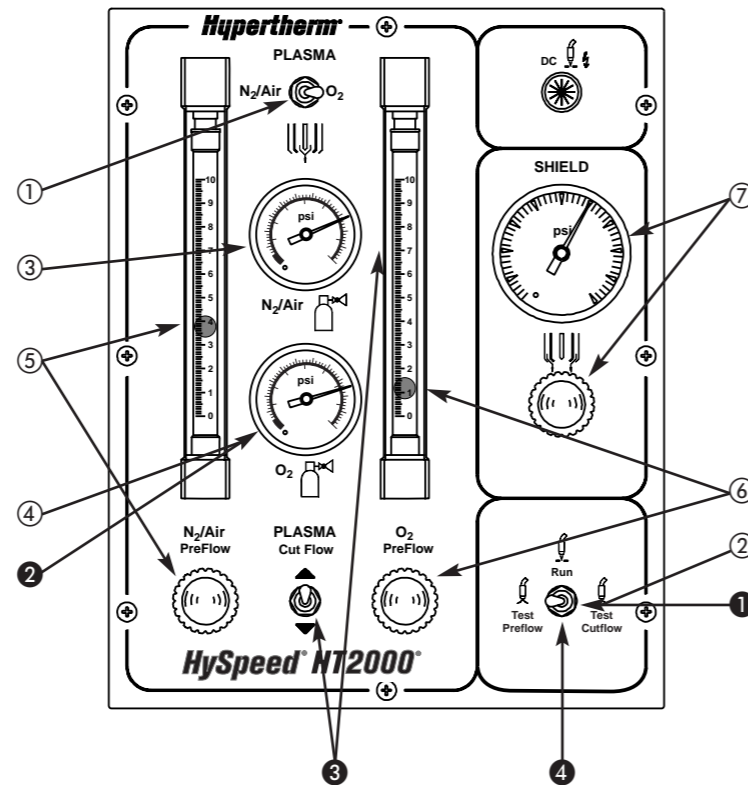


Starter kit consumables



Gas console settings



HySpeed HT2000 quick setup card

To achieve HySpeed cutting with your HT2000 or HT2000LHF system, install the 200-amp HySpeed consumable parts and follow these HySpeed setup instructions:

- ① Position PLASMA toggle switch to **O₂**.
- ② Position mode toggle switch to **Test Preflow**.
- ③ Adjust N₂/Air supply pressure to 120 psi.(8.3 bar).
- ④ Check that O₂ supply pressure is 120 psi.(8.3 bar) or slightly higher.
- ⑤ Adjust N₂/Air flow meter ball to 38%.
- ⑥ Adjust O₂ flow meter ball to 12%.
- ⑦ Adjust SHIELD pressure gauge to 60 psi.(4.1 bar).

- ① Position mode toggle switch to **Test Cutflow**.
- ② Adjust O₂ pressure gauge to 120 psi.(8.3 bar).
- ③ Adjust PLASMA Cut Flow toggle switch so that O₂ flow meter ball reads 76%.
- ④ Reposition mode toggle switch to **Run**.

Notes:

- **HT2000LHF systems require a new off-valve assembly (129840) to achieve the proper pressures and flows for the HySpeed process. Install this component before performing the HySpeed setup steps.**
- During cutting, the O₂ flow meter ball should read approximately 69%. Readings significantly different (variance of ± 2%) may indicate that a hose is pinched or there is a gas leak.
- The gas supply settings shown above are essential for proper HySpeed performance and cut quality. If these settings cannot be achieved, then maintenance or repair may be required.
- In addition to gas supply settings, reprogram cut speed, reset arc voltage or torch-to-work distance, and check kerf width compensation values – all as shown in the new HySpeed Cut Charts.

HySpeed HT2000 – Kurzanleitungskarte zur Einrichtung

Installieren Sie die 200-A-HySpeed-Verschleißteile und befolgen Sie diese Anleitung zur Einrichtung von HySpeed, damit Sie mit Ihrer HT2000- oder HT2000LHF-Anlage HySpeed-schneiden können:

- ① Stellen Sie den PLASMA-Kippschalter auf **O₂**.
- ② Stellen Sie den Modus-Kippschalter auf **Test Preflow**.
- ③ Regeln Sie den Zufuhrdruck für N₂/Luft auf 8,3 Bar.
- ④ Prüfen Sie, ob der O₂- Zufuhrdruck 8,3 Bar oder etwas höher ist.
- ⑤ Regeln Sie die N₂/Luft-Schwimmerkugel des Durchflussmessers auf 38 %.
- ⑥ Regeln Sie die O₂-Schwimmerkugel des Durchflussmessers auf 12 %.
- ⑦ Regeln Sie das SEKUNDÄR-Manometer auf 4,1 Bar.
- ① Stellen Sie den Modus-Kippschalter auf **Test Cutflow**.
- ② Regeln Sie das O₂-Manometer auf 8,3 Bar.
- ③ Regeln Sie den PLASMA-Schneiddurchfluss-Kippschalter so, dass die Schwimmerkugel des Durchflussmessers 76 % anzeigt.
- ④ Stellen Sie den Modus-Kippschalter um auf **Run**.

Anmerkungen:

- **Für die HT2000LHF-Anlagen ist eine neue Abschalt-Ventil-Baugruppe (129840) erforderlich, damit die für den HySpeed-Prozess korrekten Drücke und Durchflüsse erlangt werden. Installieren Sie dieses Bauelement vor der Durchführung der HySpeed-Einrichtungsschritte.**
- Während des Schneidens sollte die Schwimmerkugel des Durchflussmessers etwa 69 % anzeigen. Anzeigen, die

beträchtlich abweichen (Abweichung von ± 2 %) könnten darauf hindeuten, dass ein Schlauch eingeklemmt ist oder dass es eine undichte Stelle in der Gasleitung gibt.

- Die oben gezeigten Einstellungen für die Gaszufuhr sind für die richtige HySpeed-Leistung und Schnittqualität unverzichtbar. Wenn diese Einstellungen nicht erreicht werden können, ist Wartung oder Reparatur erforderlich.
- Zusätzlich zu den Einstellungen für die Gaszufuhr ist die Schneidgeschwindigkeit umzuprogrammieren, die Lichtbogen-Spannung bzw. der Abstand zwischen Brenner und Werkstück ist neu einzustellen und die Kompensationswerte für die Schnittfugenbreite zu überprüfen – all dies hat gemäß den Angaben in den neuen HySpeed-Tabellen für das Schneiden zu erfolgen.

HySpeed HT2000 – Fiche de réglage rapide

Pour réaliser le coupage HySpeed avec votre système HT2000 ou HT2000LHF, monter les pièces consommables HySpeed 200 A et suivre les instructions de réglage HySpeed :

- ① Placer le sélecteur à levier PLASMA sur **O₂**.
- ② Placer le sélecteur de mode à levier sur **Test Preflow**.
- ③ Régler la pression d'alimentation N₂/Air sur 8,3 bars.
- ④ Vérifier que la pression d'alimentation d'O₂ est sur 8,3 bars ou légèrement supérieure.
- ⑤ Régler le flotteur du débitmètre N₂/Air sur 38 %.
- ⑥ Régler le flotteur du débitmètre O₂ sur 12 %.
- ⑦ Régler le manomètre SHIELD sur 4,1 bars.
- ① Placer le sélecteur de mode à levier sur **Test Cutflow**.
- ② Régler le manomètre O₂ sur 8,3 bars.
- ③ Régler le sélecteur à levier PLASMA Cut Flow de façon que le flotteur du débitmètre d'O₂ soit sur 76 %.
- ④ Replacer le sélecteur de mode à levier sur **Run**.

Notes :

- **Les systèmes HT2000LHF nécessitent un nouveau bloc d'électrovannes (129840) pour pouvoir d'obtenir les bons débits et pressions du processus HySpeed. Monter ce composant avant de passer aux étapes de réglage HySpeed.**
- Pendant le coupage, le flotteur du débitmètre d'O₂ doit être approximativement sur 69 %. Un pourcentage bien différent (écart de ± 2%) peut indiquer qu'un tuyau est pincé ou qu'il y a une fuite de gaz.
- Les réglages d'alimentation de gaz montrés ci-avant sont essentiels pour obtenir de bonnes performances et une qualité de coupe HySpeed. Si ces réglages ne sont pas possibles, l'appareil doit être entretenu ou réparé.
- En plus des réglages d'alimentation de gaz, reprogrammer la vitesse de coupe, régler à nouveau la tension d'arc ou l'écartement torche-pièce et vérifier les valeurs de compensation de la largeur de la saignée – tous indiqués dans les *tableaux de coupe* des nouveaux systèmes HySpeed.

Tarjeta de instrucciones para rápida fijación de HySpeed HT2000

Para conseguir corte HySpeed con su sistema HT2000 ó HT2000LHF, instale las piezas consumibles de 200 amperios HySpeed y siga estas instrucciones de fijación HySpeed:

- ① Ponga el interruptor de palanca PLASMA a **O₂**.
- ② Ponga el interruptor de palanca de modo a **Test Preflow**.
- ③ Ajuste la presión N₂/Aire al regulador a 8,3 bares.
- ④ Verifique que la presión O₂ al regulador sea 8,3 bares o un poco más alta.

200-amp oxygen HySpeed cut chart

Material Thickness (inches) (mm)		Plasma Gas Flow Rate				Shield Gas (Air) Pressure (psi)	Torch-to-work Distance		Initial Torch Piercing Height		Arc Voltage Setting (volts)	Travel Speed		Approx. Motion Delay Time (sec)
		Preflow (%)		Cut Flow (%)			(inches)	(mm)	(inches)	(mm)		(ipm)	(mm/min.)	
		O ₂	N ₂	O ₂	N ₂									
1/4	6	12	38	76	0	60	1/16	1.5	1/8	3	145	230	5800	0.3
5/16	8	(12 / 50 scfh)		(90 / 0 scfh)		(275 scfh)	1/8	3	1/4	6	151	165	4200	0.3
3/8	10						5/32	4	5/16	8	155	140	3500	0.3
1/2	12						1/8	3	1/4	6	155	120	3000	0.3
5/8	15						1/8	3	1/4	6	155	100	2500	0.5
3/4	20						1/8	3	1/4	6	155	75	1900	0.6
7/8	22						1/8	3	1/4	6	159	60	1500	0.7
1	25						1/8	3	1/4	6	160	50	1300	0.7
1-1/4	32						1/8	3	5/16	8	168	30	760	2.6
1-1/2	38						1/8	3	5/16	8	175	20	500	4.0
1-3/4	44						1/8	3		N/A	180	15	380	N/A
2	50						1/8	3		N/A	188	10	250	N/A

- ⑤ Ajuste la bola del medidor del flujo de aire N₂/Aire al 38%.
- ⑥ Ajuste la bola del medidor de flujo de O₂ al 12%.
- ⑦ Ajuste el medidor de presión SHIELD (PROTECCIÓN) a 4,1 bares.
- ① Ponga el interruptor de palanca de modo a **Test Cutflow**.
- ② Ajuste el medidor de presión O₂ a 18,3 bares.
- ③ Ajuste el interruptor de palanca del flujo de corte PLASMA de manera que la bola de flujo de O₂ dé una lectura del 76%.
- ④ Vuelva a poner el interruptor de palanca de modo a **Run**.

Notas:

- **Los sistemas HT2000LHF requieren un conjunto nuevo de válvula de cierre (129840) para alcanzar las presiones y flujos adecuados para el proceso HySpeed. Instale este componente antes de realizar los pasos de fijación HySpeed.**
- Durante el corte, la bola del medidor de flujo de O₂ debe exhibir aproximadamente un 69%. Lecturas apreciablemente diferentes (variaciones de ± 2%) pudieran indicar que una manguera está pellizcada o existe un escape o fuga de gas.
- Las fijaciones de alimentación de gas que se muestran arriba son esenciales para el rendimiento y calidad de corte apropiados de HySpeed. Si no se pueden conseguir estas fijaciones, quizás se requiera mantenimiento o reparación.
- Además de las fijaciones de alimentación, vuelva a programar la velocidad de corte, vuelva a fijar el voltaje del arco o la distancia antorcha-trabajo y verifique las fijaciones de los valores de compensación del ancho de la sangría, todo esto como se muestra en las nuevas *tablas de corte* HySpeed.

HySpeed HT2000: Scheda di configurazione rapida

Per poter realizzare un taglio ad alta velocità (HySpeed) con il sistema HT2000 o HT2000LHF, installare le parti consumabili specifiche HySpeed da 200 A e seguire le istruzioni di configurazione del sistema Hyspeed riportate sotto:

- ① Posizionare il selettore PLASMA su O₂.
- ② Posizionare il selettore di modo su **Test Preflow**.
- ③ Regolare la pressione di alimentazione di N₂/Aria su 8,3 bar.
- ④ Controllare che la pressione di alimentazione dell'O₂ sia pari o leggermente superiore a 8,3 bar.
- ⑤ Regolare la sfera del flussometro N₂/Aria al 38%.
- ⑥ Regolare la sfera del flussometro O₂ al 12%.
- ⑦ Regolare il pressostato del gas di SCHERMO a 4,1 bar.
- ① Posizionare il selettore di modo su **Test Cutflow**.
- ② Regolare il pressostato dell'O₂ a 8,3 bar.
- ③ Regolare il selettore del flusso di taglio PLASMA in modo che la sfera del flussometro dell'O₂ indichi 76%.
- ④ Riposizionare il selettore di modo su **Run**.

Note:

- **I sistemi HT2000LHF richiedono un nuovo gruppo valvola di intercettazione (129840) per raggiungere la pressione e la portata corrette per il processo HySpeed. Installare questo componente prima di eseguire i passi di configurazione del sistema HySpeed.**
- Durante il taglio, la sfera del flussometro dell'O₂ deve indicare all'incirca 69%. Indicazioni sostanzialmente diverse (varianza di ± 2 %) possono significare che un tubo flessibile è pinzato oppure che c'è una perdita di gas.
- Le impostazioni di alimentazione del gas riportate sopra sono essenziali per ottenere le prestazioni ottimali e la migliore qualità di taglio da un sistema Hyspeed. Se queste impostazioni non

possono essere realizzate, potrebbe essere necessario eseguire della manutenzione o una riparazione.

- Oltre alle impostazioni di alimentazione del gas occorre riprogrammare la velocità di taglio, resettare la tensione dell'arco o la distanza torcia-lamiera e controllare i valori di compensazione della larghezza del taglio, come indicato nelle nuove *tabelle di taglio* HySpeed.

HySpeed HT2000 korte set-up procedure

Voor HySpeed snijden met uw HT2000 of HT2000LHF systeem, de 200 Amp HySpeed slijtdelen installeren en deze HySpeed set-up instructies volgen:

- ① Tuimelschakelaar PLASMA instellen op O₂.
- ② Tuimelschakelaar modus instellen op **Test Preflow**.
- ③ N₂/lucht-druk instellen op 8,3 bar.
- ④ Controleer dat O₂-druk 8,3 bar of iets hoger is.
- ⑤ Stromingsmeterbal N₂/lucht instellen op 38%.
- ⑥ Stromingsmeterbal O₂ instellen op 12%.
- ⑦ Manometer SHIELD instellen op 4,1 bar.

- ① Tuimelschakelaar modus instellen op **Test Cutflow**.
- ② Manometer O₂ instellen op 8,3 bar.
- ③ Tuimelaarschakelaar PLASMA snijstroming zo instellen dat de stromingsmeterbal 76% aangeeft..
- ④ Tuimelschakelaar modus nu instellen op **Run**.

Opmerkingen:

- **HT2000LHF systemen vereisen een nieuwe uitschakelklep (129840) om de juiste druk- en stromingswaarden voor het HySpeed proces te kunnen realiseren. Installeer deze component alvorens de HySpeed set-up procedure uit te voeren.**
- Tijdens het snijden moet de O₂ stromingsmeterbal circa 69% aangeven. Sterk afwijkende aanduidingen (verschillen van ± 2%) kunnen aangeven dat er een slang dicht zit of er een gaslek aanwezig is.
- De hierboven weergegeven gastoevoerinstellingen zijn van essentieel belang voor goede HySpeed prestaties en snijkwaliteit. Indien deze instellingen niet kunnen worden gerealiseerd, kan onderhoud of reparatie noodzakelijk zijn.
- Naast het wijzigen van de gastoevoerinstellingen moet de snijsnelheid opnieuw worden geprogrammeerd, de boogspanning of afstand toorts tot werkstuk opnieuw worden ingesteld en de compensatiewaarden van de snedebreedte worden gecontroleerd – allemaal aan de hand van de nieuwe HySpeed *snijtabellen*.

Cartão de Ajuste Rápido HySpeed HT2000

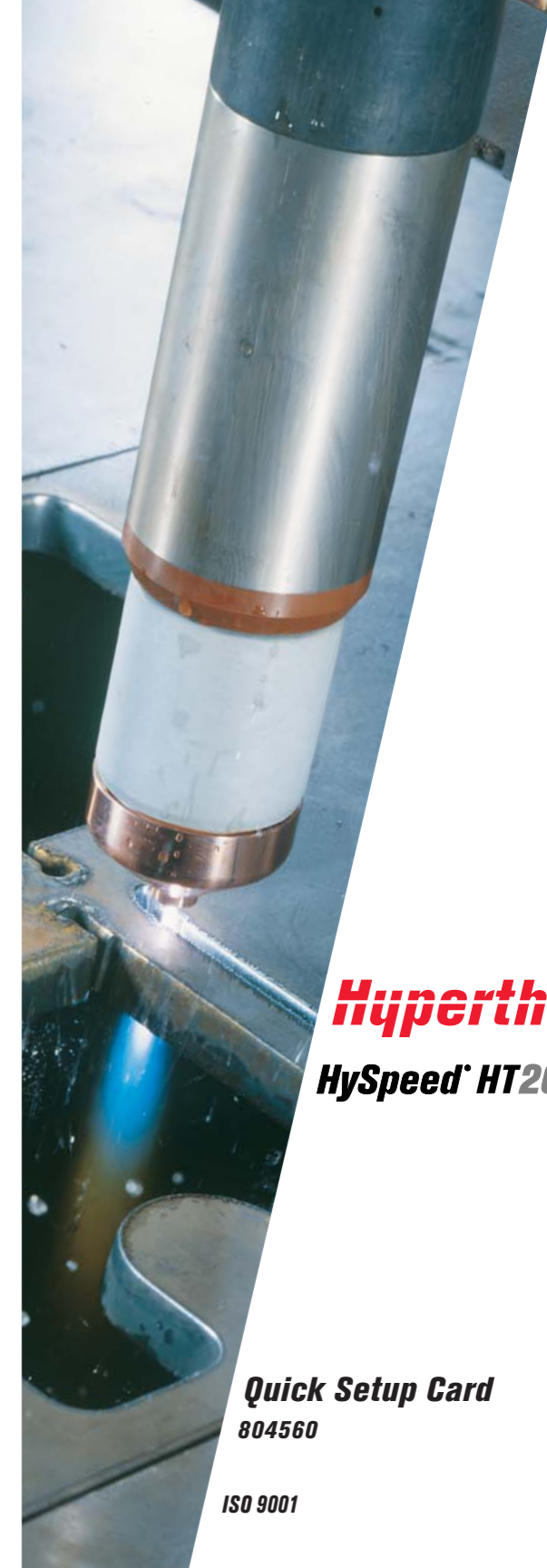
Para atingir o corte de HySpeed com o seu sistema HT2000 ou HT2000LHF, instale os consumíveis de 200-ampères HySpeed e siga as seguintes instruções de ajuste HySpeed:

- ① Posicione a chave PLASMA em O₂.
- ② Posicione a chave de modo em **Test Preflow**.
- ③ Ajuste a pressão de suprimento de N₂/Ar para 8,3 bar.
- ④ Verifique que a pressão de suprimento de O₂ esteja em 8,3 bar ou levemente acima.
- ⑤ Ajuste a esfera do fluxômetro de N₂/Ar em 38%.
- ⑥ Ajuste a esfera do fluxômetro de O₂ em 12%.
- ⑦ Ajuste o manômetro de pressão de PROTEÇO para 4,1 bar.

- ① Posicione a chave de modo em **Test Cutflow**.
- ② Ajuste o manômetro de pressão de O₂ em 8,3 bar.
- ③ Ajuste a chave de PLASMA Fluxo de Corte para que a esfera do fluxômetro de O₂ seja 76%.
- ④ Reposicione a chave de modo para **Run**.

Notas:

- **Sistemas HT2000LHF necessitam de um novo conjunto de válvulas (129840) para conseguir as devidas pressões e fluxos para o processo HySpeed. Instale este componente antes de executar os passos de ajuste do HySpeed.**
- Durante o corte, a esfera do fluxômetro de O₂ deve-se ler aproximadamente 69%. Leituras diferentes significantes (variação de ± 2%) podem indicar que uma mangueira está comprimida ou existe um vazamento.
- O ajuste dos suprimentos de gás mostrados acima são essenciais para a performance e qualidade de corte do HySpeed. Se estes ajustes não podem ser alcançados, uma manutenção ou reparo deve ser necessário.
- Além dos ajustes do suprimento de gás, a reprogramação da velocidade de corte, distância da tocha a obra e, e verifique os valores de ajuste da sangria – todos como mostrado nas novas *tabelas de corte* HySpeed.



Hypertherm®

HySpeed® HT2000®

Quick Setup Card

804560

ISO 9001

Hypertherm®

*The world leader in
plasma cutting technology™*

www.hypertherm.com
consumable.info@hypertherm.com